

SOZ Wärmeerzeugung Ottobeuren

Messung + HVT

Leistungsschild

Schutzart IP 41 IP 44 IP 54 IP 65
 Schutzklasse II schutzisoliert I geerdet
 Netzform TT TN-C TN-S TN-C-S
 Ausführung TSK PTKS
 Schließung Standard Schwenkhebel
 Sockel 100 mm 200 mm
 Stromart : 3 / N / PE
 Frequenz : 50 Hz
 Betriebsspannung : 400 V
 Nennstrom : 1000 A
 Steuerspannung : 230 V
 Zuleitung : L1 / L2 / L3 : 2x185 mm²
 : N : 2x185 mm²
 : PE : 2x95 mm²
 Vorsicherung in der Zuleitung : ... A
 Zuleitung oben unten direkt auf Klemmen
 Abgänge oben unten direkt auf Klemmen

Farbkennzeichnung der Leiter


Hauptstromkreis Wechsel-und Drehstrom : schwarz
 Mittelleiter von Hauptstromkreis : hellblau
 Schutzleiter / PEN-Leiter : grün-gelb
 Steuerstromkreis Wechselspannung : rot
 Steuerstromkreis Gleichspannung : dunkelblau
 Fremdspannung : orange
 Analogwerte : grau
 Messung : weiss

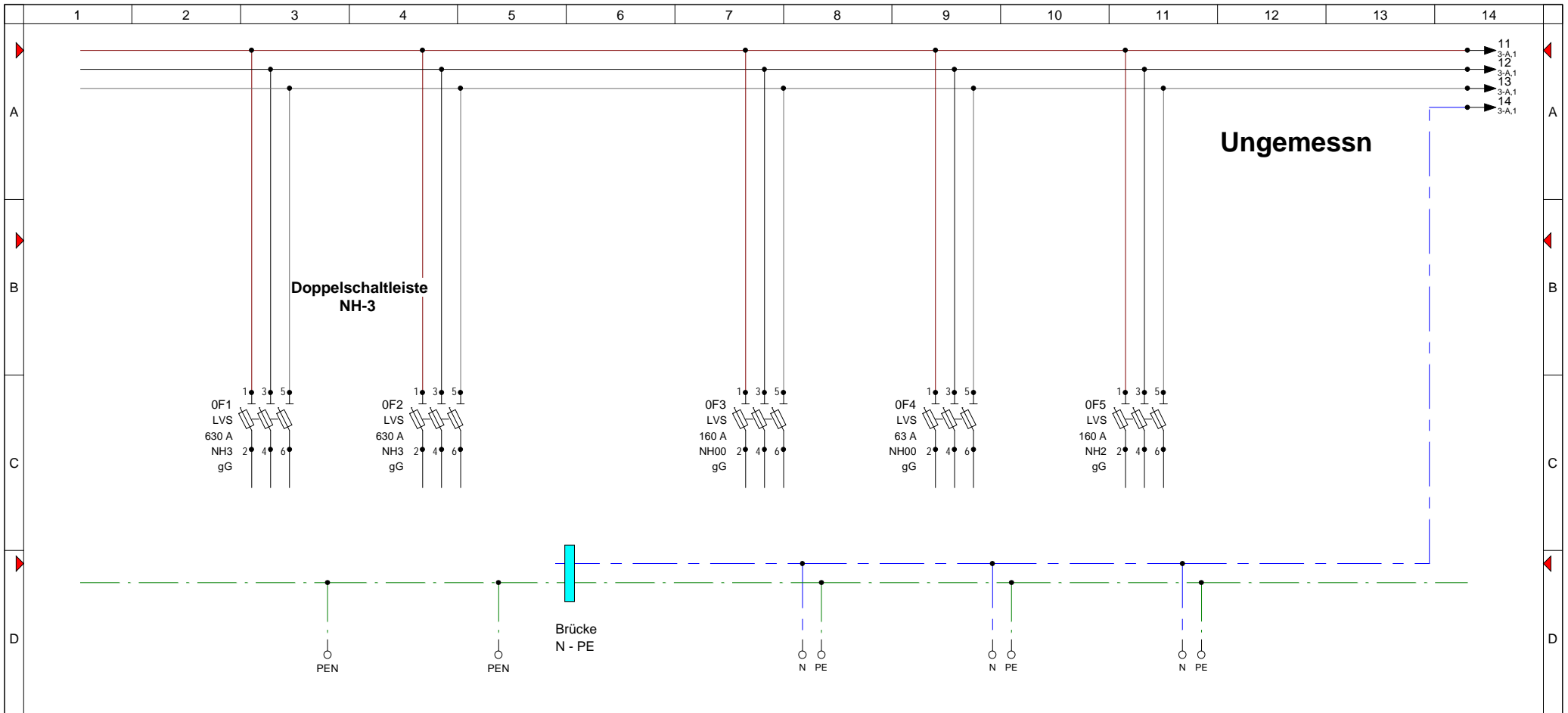
Klemmen-Fabrikat: Weidmüller
 WAGO Top Job
 Phoenix

: hager
Vertriebszentrum München
Münchner Straße 87b
85221 Dachau

Tel. : 08131/2927-2900 Fax : 08131/2927-45

X

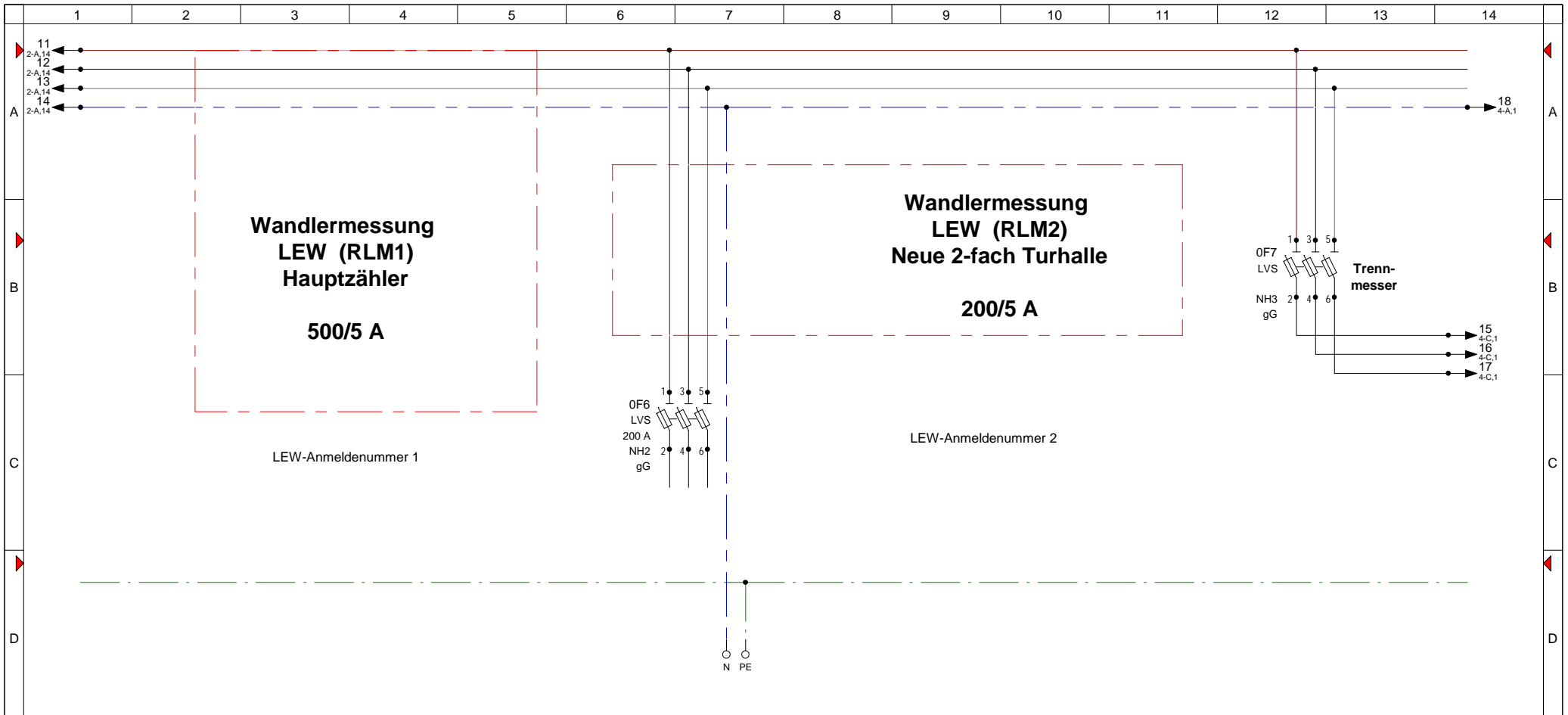
3	Bestandsplan		Datum	07.10.2013	Projekt :					Bolz Elektrotechnik GmbH			GB1
2	Werkstattplan	14.10.2013	J.Schlosser	Erstellt	7456-01 SOZ Wärmeerzeugung Ottobeuren					Stefansriederstr. 1			UVT
1	Genehmigungsplan	07.10.2013	J.Schlosser	Geprüft	Hr.Bolz/Hr.Bauer					87724 Ottobeuren			
Änderung - Index : a		Datum	Name	Norm	D I N					Tel.08332/930-33 Fax./930-34			Blatt 1 / 14
1	2	3	4	5	6	7	8	9	10	11	12	13	14



4x240 mm² 4x240 mm² 70 mm² 16 mm² 70 mm²

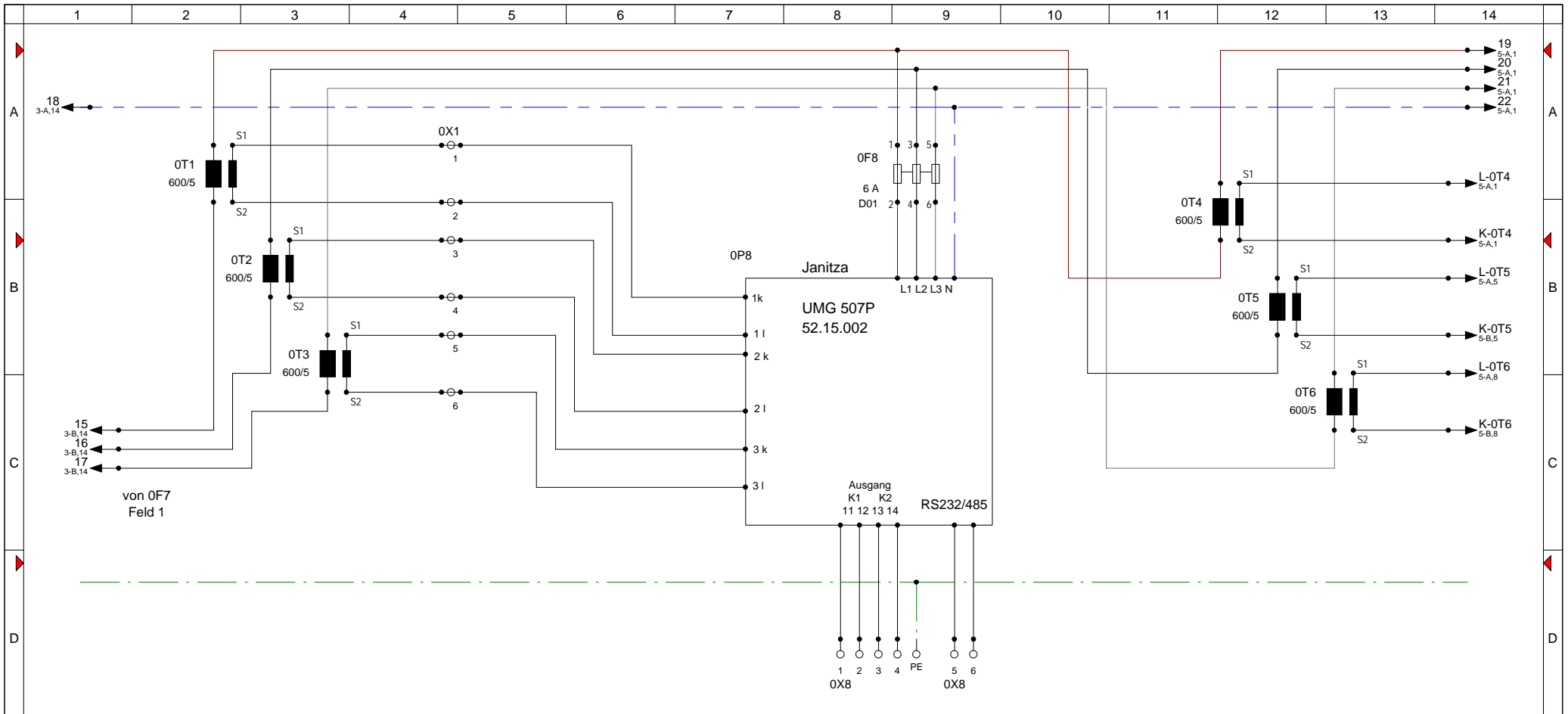
F	Zielbezeichnung	Einspeisung Trafo		Einspeisung Trafo		Messung PV-Mittelschule (vorhanden)		Allgemeinzähler ***		Reserve ***	
		Einspeisung Trafo		Einspeisung Trafo		Messung PV-Mittelschule (vorhanden)		Allgemeinzähler ***		Reserve ***	

3	Bestandsplan		Datum	07.10.2013	Projekt : 7456-01 SOZ Wärmeerzeugung Ottobeuren						Bolz Elektrotechnik GmbH Stefansriederstr. 1 87724 Ottobeuren Tel.08332/930-33 Fax./930-34		GB1
2	Werkstattplan	14.10.2013	J.Schlosser	Erstellt									Schlosser Josef
1	Genehmigungsplan	07.10.2013	J.Schlosser	Geprüft	Hr.Bolz/Hr.Bauer	Einspeisung		Angebotsnr...194709		Blatt 2 / 14			
Änderung - Index : a		Datum	Name	Norm	D I N								



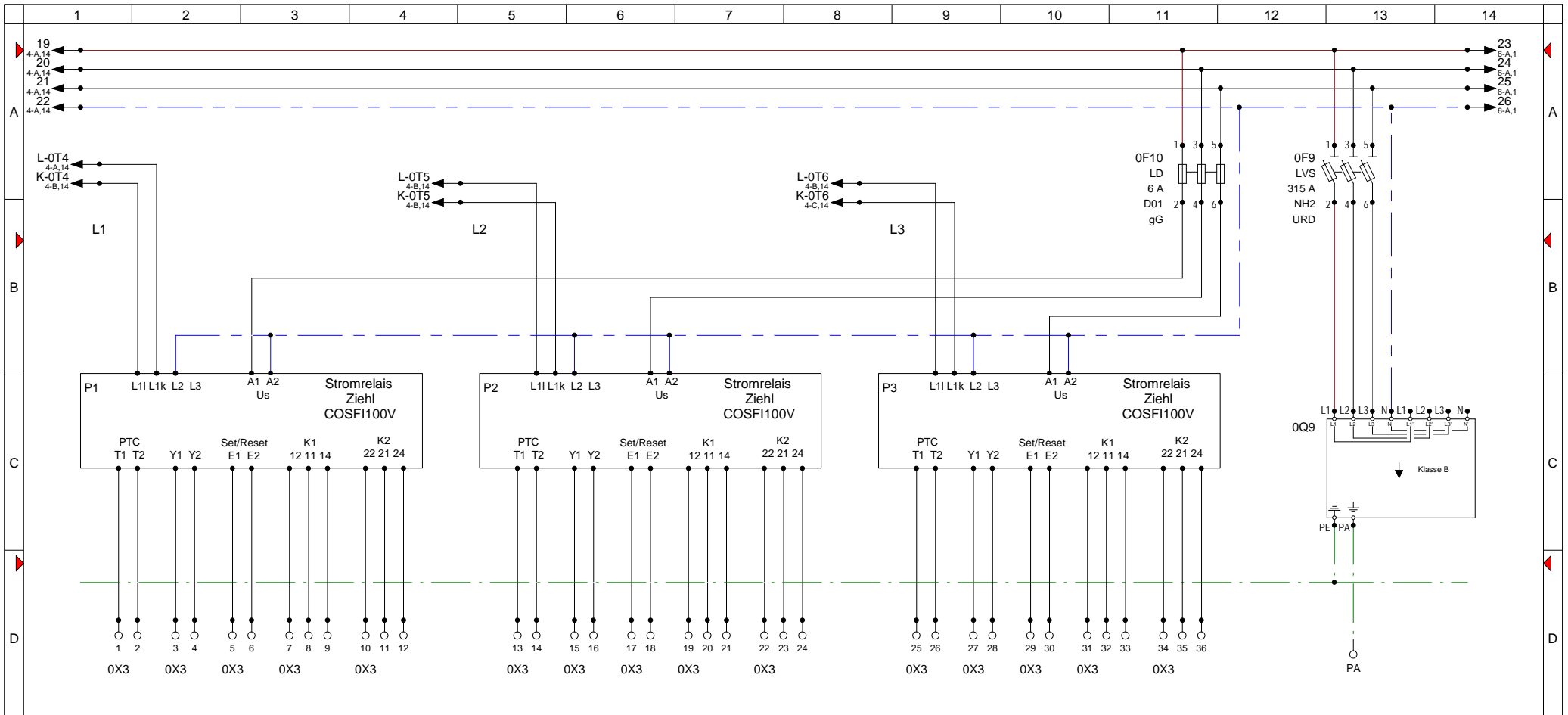
E	Zielbezeichnung			120 mm ²											
				Neue 2-fach Turnhalle ***								Kupplung für Feld 2 2x240mm ²			
F															

3	Bestandsplan			Datum	07.10.2013	Projekt :					Bolz Elektrotechnik GmbH Stefansriederstr. 1 87724 Ottobern Tel.08332/930-33 Fax./930-34		GB1	
2	Werkstattplan	14.10.2013	J.Schlosser	Erstellt	Schlosser Josef	7456-01 SOZ Wärmeerzeugung Ottobern					UVT			
1	Genehmigungsplan	07.10.2013	J.Schlosser	Geprüft	Hr.Bolz/Hr.Bauer	EVU - Messung					Angebotsnr...194709	Blatt 3 / 14		
	Änderung - Index :	a	Datum	Name	Norm	D I N								
	1	2	3	4	5	6	7	8	9	10	11	12	13	14



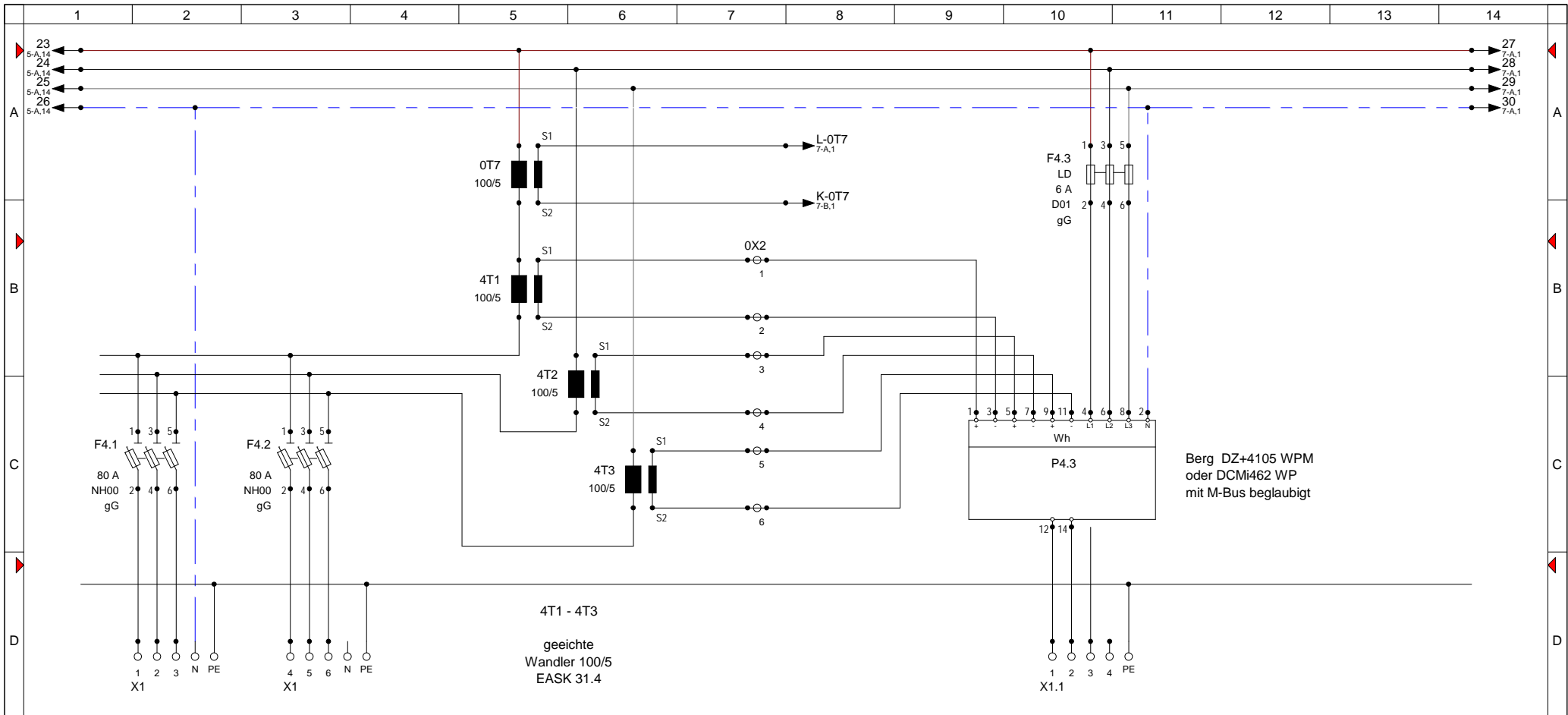
				2,5 mm ²		2,5 mm ²							
Zielbezeichnung				Ausgänge Meldungen ***		Profibus DP ***							

3	Bestandsplan		Datum	07.10.2013	Projekt : 7456-01 SOZ Wärmeerzeugung Ottobeuren						Bolz Elektrotechnik GmbH Stefansriederstr. 1 87724 Ottobeuren Tel.08332/930-33 Fax./930-34		GB1	
2	Werkstattplan	14.10.2013	J.Schlosser	Erstellt									Schlosser Josef	UVT
1	Genehmigungsplan	07.10.2013	J.Schlosser	Geprüft	Hr.Bolz/Hr.Bauer	Abgänge Feld 2		Angebotsnr...194709		Blatt 4 / 14				
Änderung - Index : a		Datum	Name	Norm	D I N									



		1.5 mm ²		1.5 mm ²		1.5 mm ²		35 mm ²	35 mm ²			
Zielbezeichnung												
		Stromüberwachung Gesamt Phase L1		Stromüberwachung Gesamt Phase L2		Stromüberwachung Gesamt Phase L3		zum Potentialausgleich	Überspannungsschutz Kombischutz Typ 1+2			

3	Bestandsplan		Datum	07.10.2013	Projekt : 7456-01 SOZ Wärmeerzeugung Ottobeuren				Bolz Elektrotechnik GmbH Stefansriederstr. 1 87724 Ottobeuren Tel.08332/930-33 Fax./930-34		GB1
2	Werkstattplan	14.10.2013	J.Schlosser	Erstellt							Schlosser Josef
1	Genehmigungsplan	07.10.2013	J.Schlosser	Geprüft	Hr.Bolz/Hr.Bauer	Abgänge Feld 2			Angebotsnr...194709	Blatt 5 / 14	
Änderung - Index : a		Datum	Name	Norm	D I N						

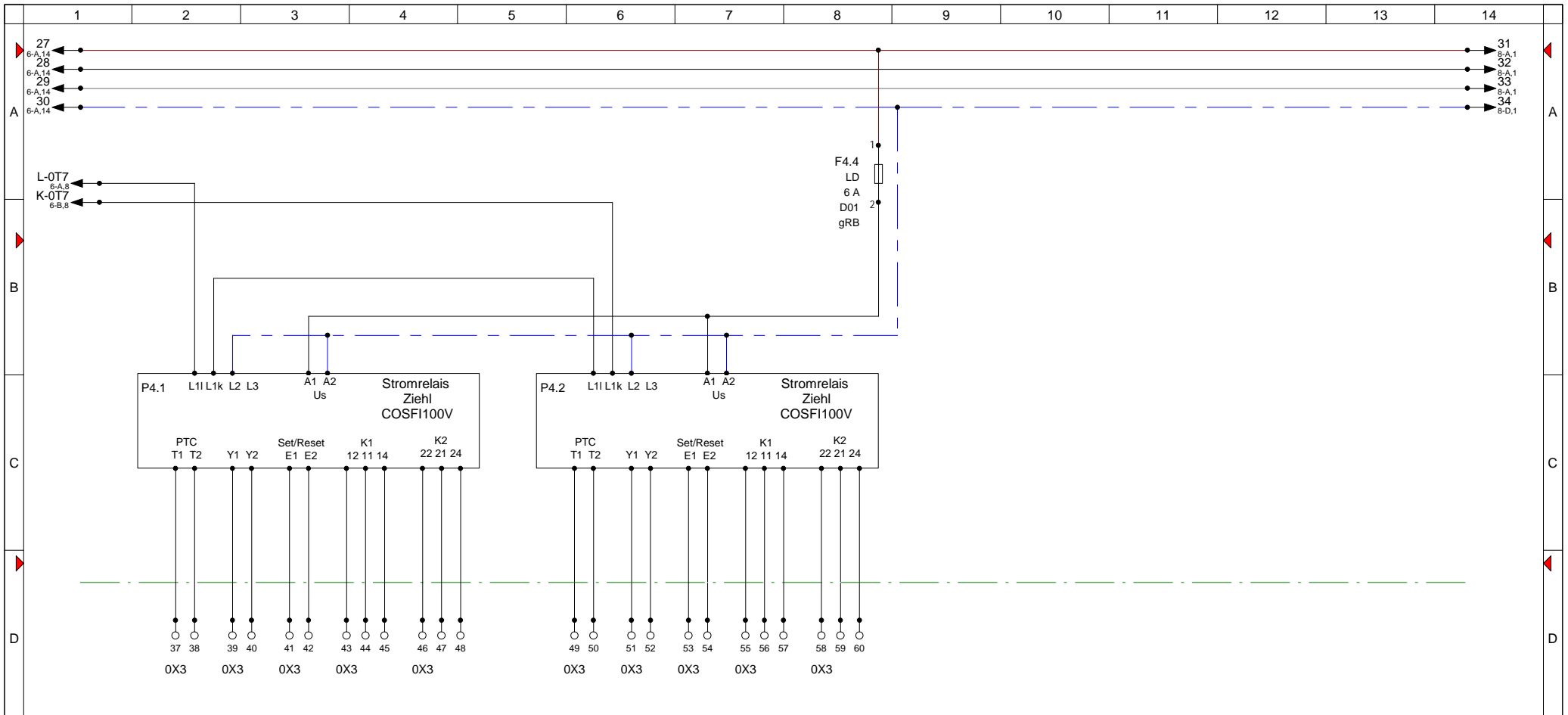


Berg DZ+4105 WPM
oder DCMi462 WP
mit M-Bus beglaubigt

4T1 - 4T3
geeichte
Wandler 100/5
EASK 31.4

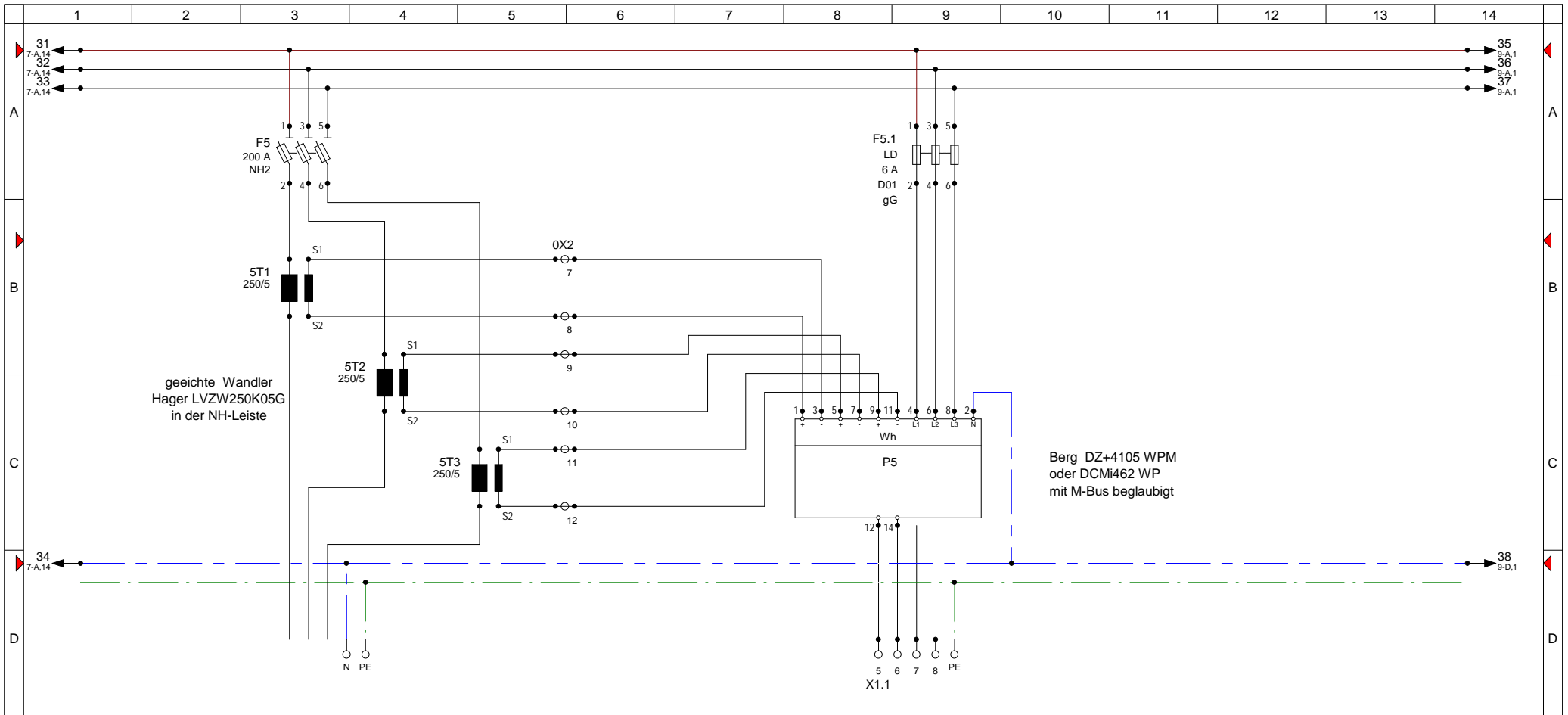
35 mm ²		35 mm ²		0.8 mm ²					
Zielbezeichnung		****		-					
BHKW 1 ****		BHKW 2 ****		Zwischenzähler Berg Meldung über M-Bus					

3	Bestandsplan		Datum	07.10.2013	Projekt : 7456-01 SOZ Wärmeerzeugung Ottobeuren					Bolz Elektrotechnik GmbH Stefansriederstr. 1 87724 Ottobeuren Tel.08332/930-33 Fax./930-34		GB1
2	Werkstattplan	14.10.2013	J.Schlosser	Erstellt						Schlosser Josef	Angebotsnr...194709	
1	Genehmigungsplan	07.10.2013	J.Schlosser	Geprüft	Hr.Bolz/Hr.Bauer	Abgänge Feld 2				Blatt 6 / 14		
Änderung - Index : a		Datum	Name	Norm	D I N							



E	Zielbezeichnung	1.5 mm ²		1.5 mm ²	
		Stromüberwachung für BHKW 1		Stromüberwachung für BHKW 1	

3	Bestandsplan		Datum	07.10.2013	Projekt : 7456-01 SOZ Wärmeerzeugung Ottobeuren		Bolz Elektrotechnik GmbH Stefansriederstr. 1 87724 Ottobeuren Tel.08332/930-33 Fax./930-34	GB1	
2	Werkstattplan	14.10.2013	J.Schlosser	Erstellt				Schlosser Josef	UVT
1	Genehmigungsplan	07.10.2013	J.Schlosser	Geprüft				Hr.Bolz/Hr.Bauer	Angebotsnr...194709
Änderung - Index : a		Datum	Name	Norm	D I N	Abgänge Feld 2			



geeichte Wandler
Hager LVZW250K05G
in der NH-Leiste

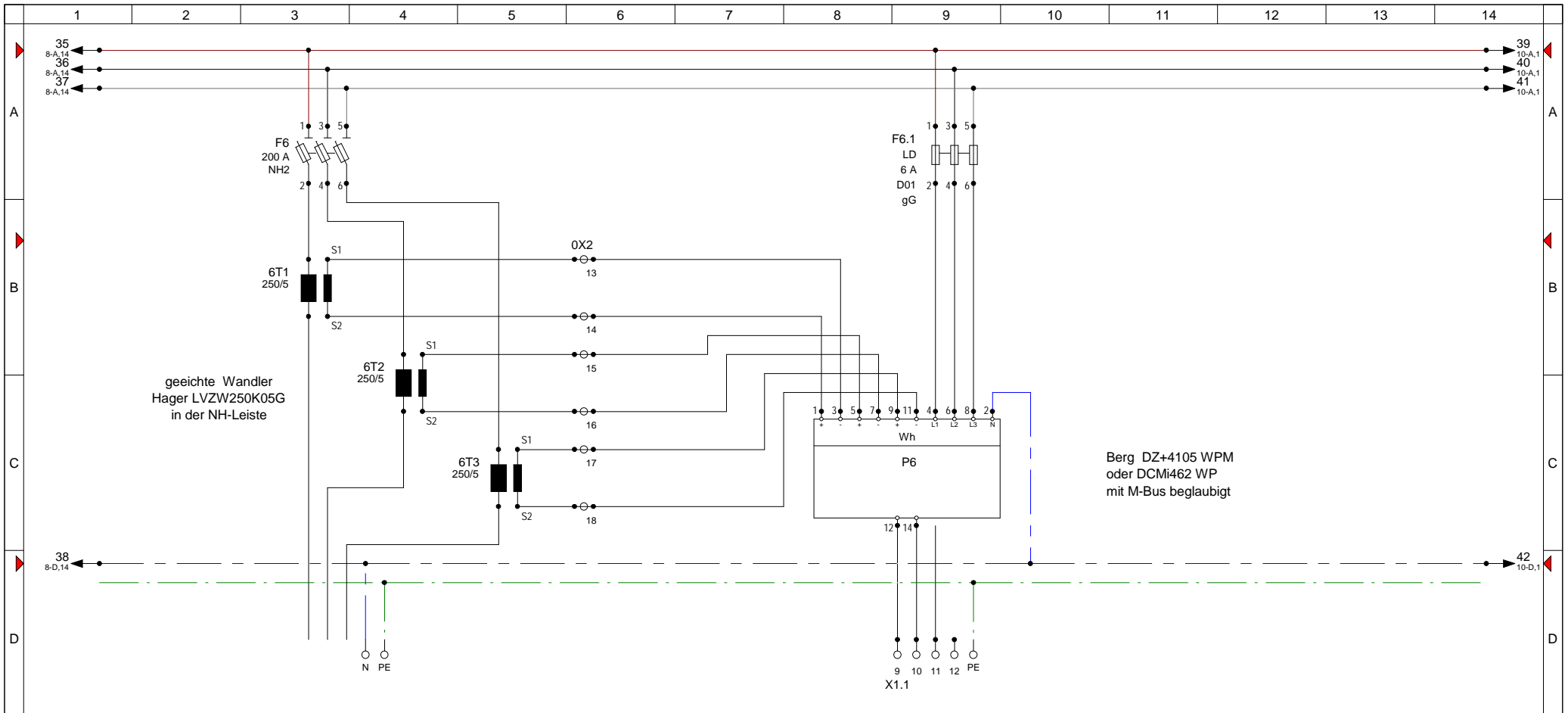
Berg DZ+4105 WPM
oder DCM462 WP
mit M-Bus beglaubigt

150 mm²

1,5 mm²

E	Zielbezeichnung	Grundschiene (Reserve)		Zwischenzähler Berg Meldung über M-Bus	
	F				


3	Bestandsplan		Datum	07.10.2013	Projekt : 7456-01 SOZ Wärmeerzeugung Ottobeuren		Bolz Elektrotechnik GmbH Stefansriederstr. 1 87724 Ottobeuren Tel.08332/930-33 Fax./930-34	GB1	
2	Werkstattplan	14.10.2013	J.Schlosser	Erstellt				Schlosser Josef	UVT
1	Genehmigungsplan	07.10.2013	J.Schlosser	Geprüft				Hr.Bolz/Hr.Bauer	Angebotsnr...194709
Änderung - Index : a		Datum	Name	Norm	D I N	Abgänge Feld 2			
1	2	3	4	5	6	7	8	9	

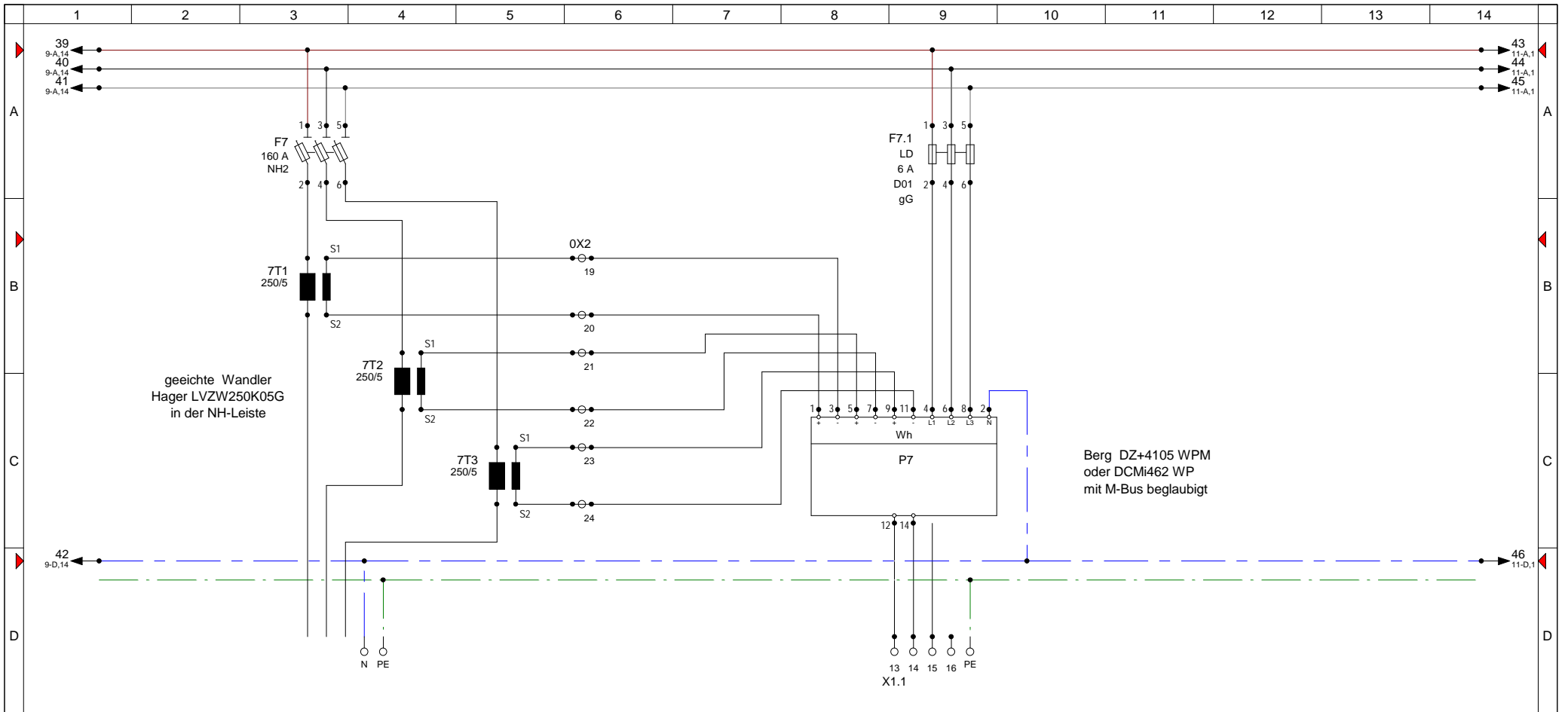


150 mm²

1,5 mm²

E	Zielbezeichnung	150 mm ²			1,5 mm ²		
		Mittelschule ***			Zwischenzähler Berg Meldung über M-Bus		
F							


3	Bestandsplan		Datum	07.10.2013	Projekt : 7456-01 SOZ Wärmeerzeugung Ottobeuren					Bolz Elektrotechnik GmbH Stefansriederstr. 1 87724 Ottobeuren Tel.08332/930-33 Fax./930-34		GB1	
2	Werkstattplan	14.10.2013	J.Schlosser	Erstellt						Schlosser Josef	Angebotnr...194709		UVT
1	Genehmigungsplan	07.10.2013	J.Schlosser	Geprüft	Hr.Bolz/Hr.Bauer			Blatt 9 / 14					
Änderung - Index : a		Datum	Name	Norm	D I N								
1	2	3	4	5	6	7	8	9	10	11	12	13	14

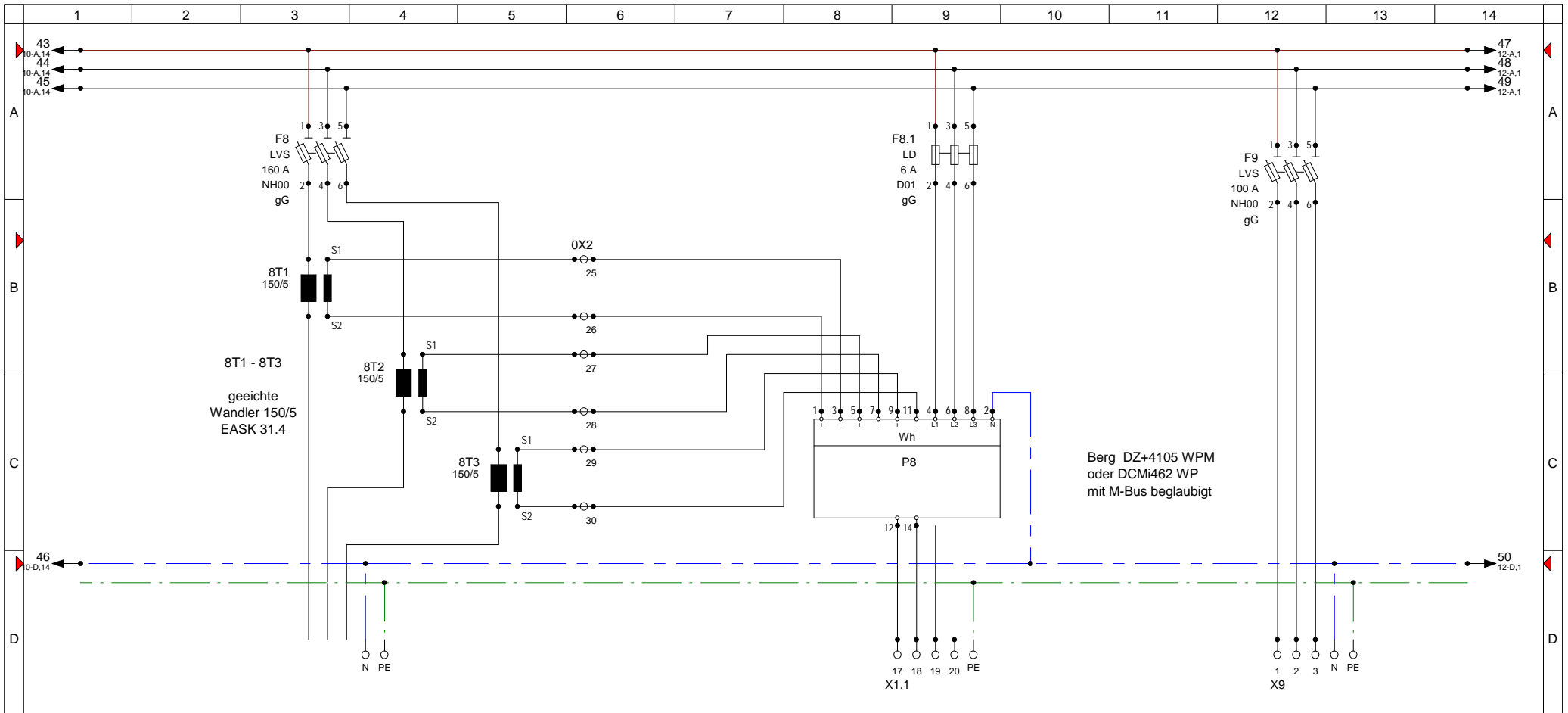


95 mm²

1,5 mm²

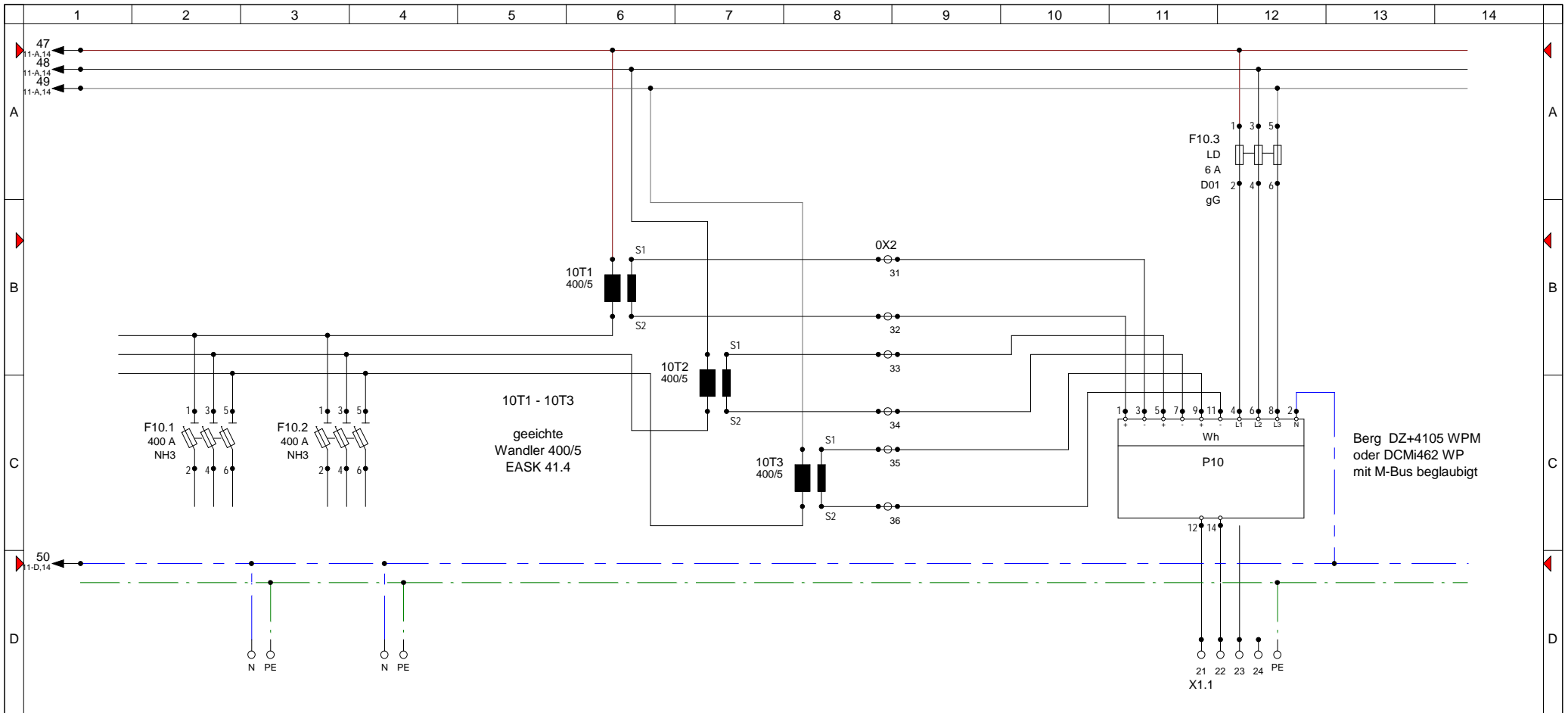
E	Zielbezeichnung	3-fach Turmhalle ***			Zwischenzähler Berg Meldung über M-Bus		
F							

3	Bestandsplan		Datum	07.10.2013	Projekt : 7456-01 SOZ Wärmeerzeugung Ottobeuren				Bolz Elektrotechnik GmbH Stefansriederstr. 1 87724 Ottobeuren Tel.08332/930-33 Fax./930-34		GB1		
2	Werkstattplan	14.10.2013	J.Schlosser	Erstellt					Schlosser Josef	Angebotsnr...194709		UVT	
1	Genehmigungsplan	07.10.2013	J.Schlosser	Geprüft	Hr.Bolz/Hr.Bauer	Abgänge Feld 2		Blatt 10 / 14					
	Änderung - Index : a	Datum	Name	Norm	D I N								
1	2	3	4	5	6	7	8	9	10	11	12	13	14



	95 mm ²			1,5 mm ²			35 mm ²		
Zielbezeichnung	Heizung ***			Zwischenzähler Berg Meldung über M-Bus			Vorsicherung UVT ***		

3	Bestandsplan		Datum	07.10.2013	Projekt : 7456-01 SOZ Wärmeerzeugung Ottobeuren				Bolz Elektrotechnik GmbH Stefansriederstr. 1 87724 Ottobeuren Tel.08332/930-33 Fax./930-34			GB1
2	Werkstattplan	14.10.2013	J.Schlosser	Erstellt								Schlosser Josef
1	Genehmigungsplan	07.10.2013	J.Schlosser	Geprüft	Hr.Bolz/Hr.Bauer	Abgänge Feld 2				Angebotsnr...194709	Blatt 11 / 14	
Änderung - Index : a		Datum	Name	Norm	D I N							



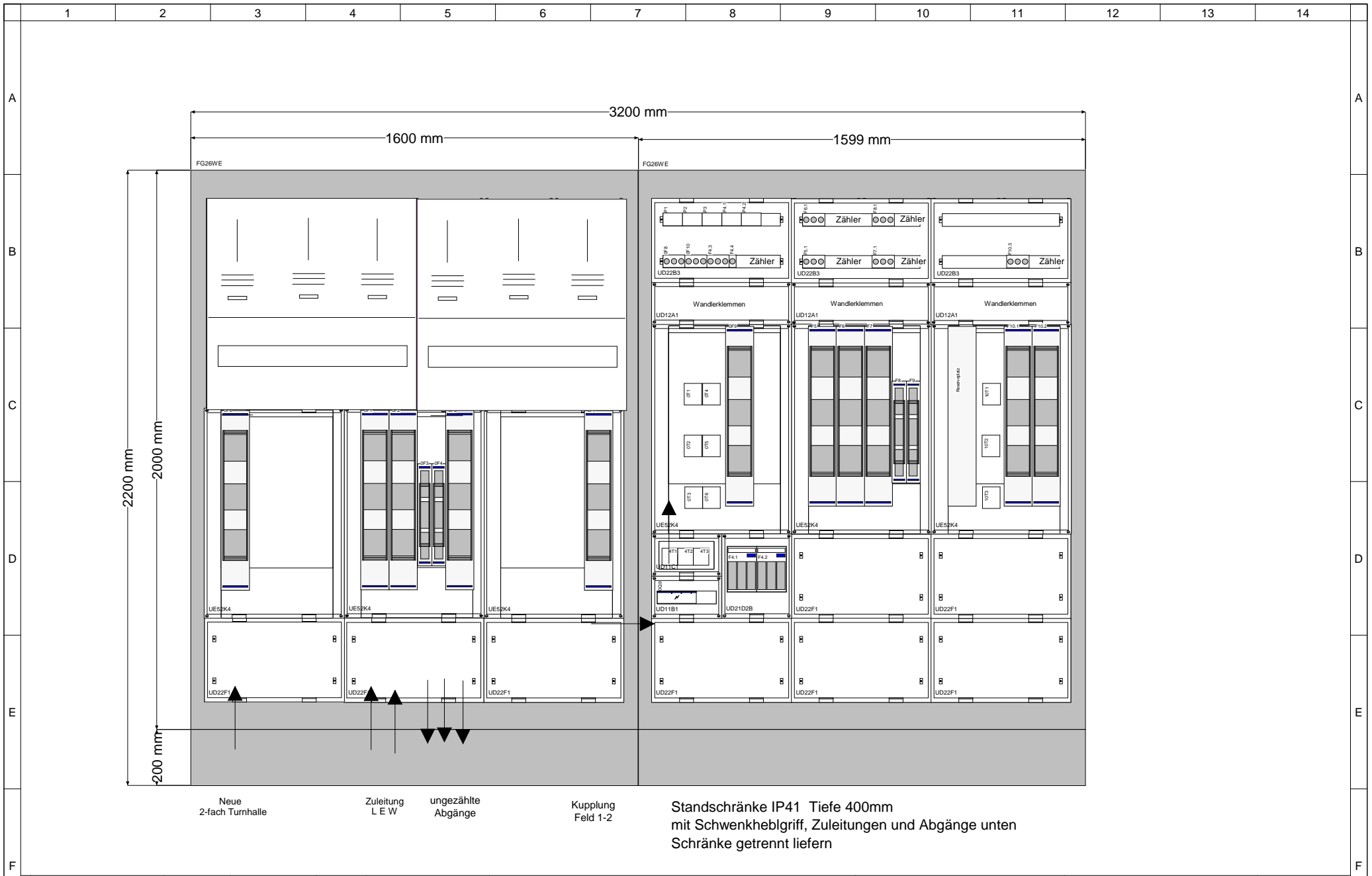
185 mm²


185 mm²

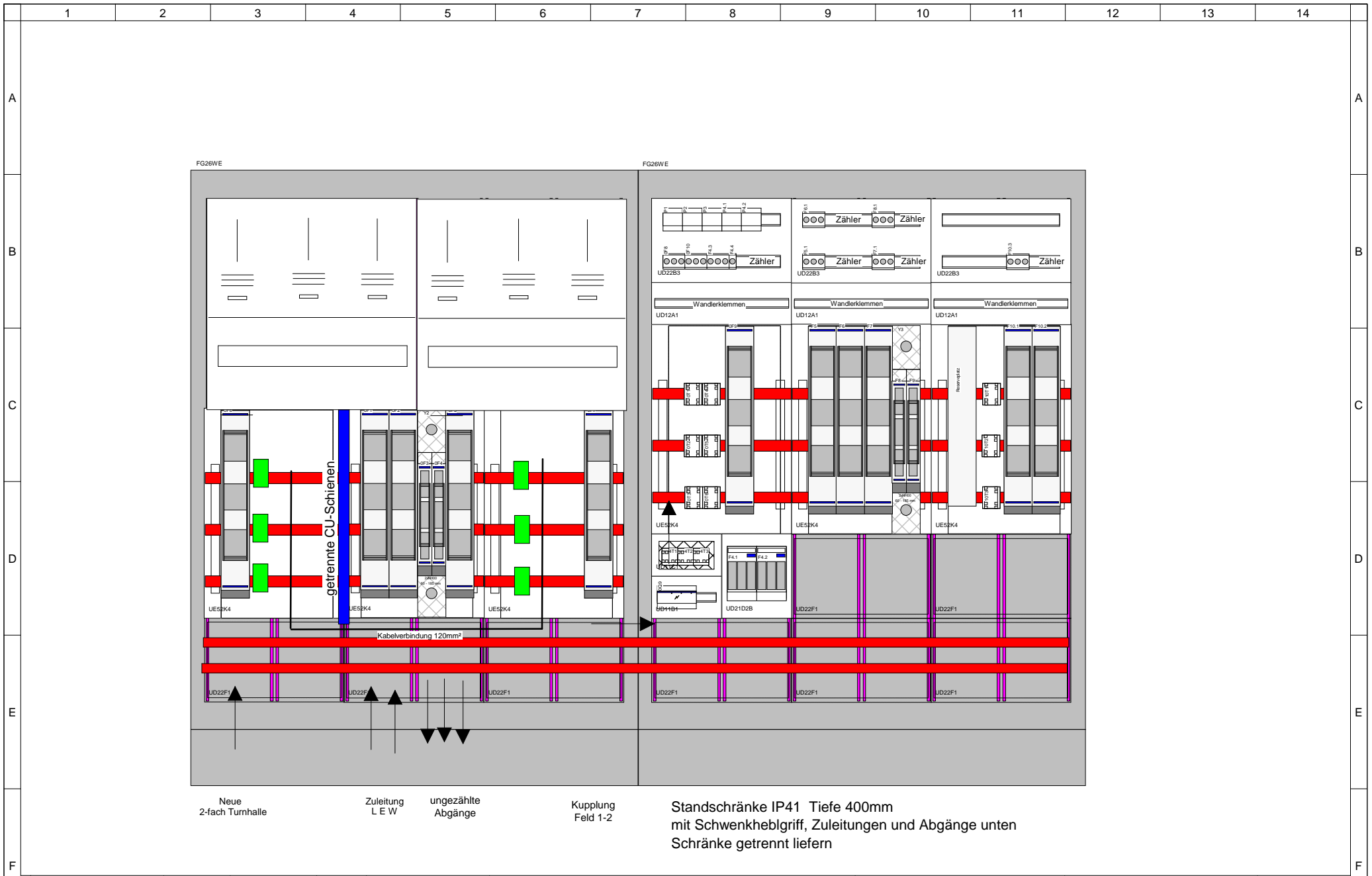
1,5 mm²

E	Zielbezeichnung														
		großer Schulbau	großer Schulbau												
F															

3	Bestandsplan		Datum	07.10.2013	Projekt :					Bolz Elektrotechnik GmbH Stefansriederstr. 1 87724 Ottobeuren Tel.08332/930-33 Fax./930-34		GB1
2	Werkstattplan	14.10.2013	J.Schlosser	Erstellt	7456-01 SOZ Wärmeerzeugung Ottobeuren					UVT		
1	Genehmigungsplan	07.10.2013	J.Schlosser	Geprüft	Abgänge Feld 2					Angebotsnr...194709	Blatt 12 / 14	
	Änderung - Index : a	Datum	Name	Norm	D I N							



3	Bestandsplan		Datum	07.10.2013	Projekt 7456-01 SOZ Wärmeezeugung Ottobeuren		Bolz Elektrotechnik GmbH Stefansriederstr. 1 87724 Ottobeuren Tel.08332/930-33 Fax./930-34	GB1 UVT	
2	Werkstattplan	14.10.2013	J.Schlosser	Erstellt					Schlosser Josef
1	Genehmigungsplan	07.10.2013	J.Schlosser	Geprüft					Hr.Bolz/Hr.Bauer
Änderung - Index : a		Datum	Name	Norm	D I N	Ansicht mit Abdeckungen		Größe 0.17	
1	2	3	4	5	6	7	8	9	
10	11	12	13	14	Angebotnr. ...194709 Blatt 13/ 14				



3	Bestandsplan		Datum	07.10.2013	Projekt 7456-01 SOZ Wärmeezeugung Ottobeuren		Bolz Elektrotechnik GmbH Stefansriederstr. 1 87724 Ottobeuren Tel.08332/930-33 Fax./930-34	GB1 UVT	
2	Werkstattplan	14.10.2013	J.Schlosser	Erstellt					Schlosser Josef
1	Genehmigungsplan	07.10.2013	J.Schlosser	Geprüft					Hr.Bolz/Hr.Bauer
Änderung - Index : a		Datum	Name	Norm	D I N	Ansicht ohne Abdeckungen		Größe 0.17	
1	2	3	4	5	6	7	8	9	
10	11	12	13	14	Angebotnr. ...194709 Blatt 14/ 14				